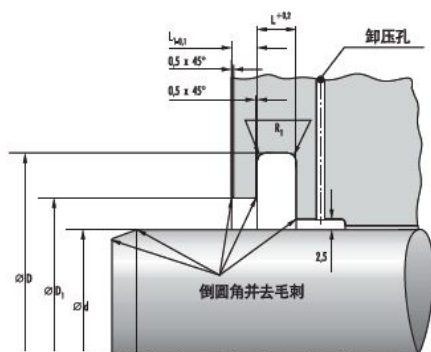




装配例



型式例

截面图	材料	温度范围	速度	特点	代号
	NBR	-30至100	15	防尘效果好, 用于高速, 有极好调节和定位性	F12
	FKM	-20至200			

尺寸	公差
Φ D1	H10
L1	±0.2

d	D	H	L	L1	D1	d	D	H	L	L1	D1	d	D	H	L	L1	D1
100	122.2	13.5	6.3	4.2	110.7	280	304.2	13.5	6.3	4.2	290.7	600	633	18.4	8.1	6.3	615.1
110	132.2	13.5	6.3	4.2	120.7	295	319.2	13.5	6.3	4.2	305.7	630	666.5	19.8	9.5	6.3	645.1
120	142.2	13.5	6.3	4.2	130.7	300	333	18.4	8.1	6.3	310.7	640	676.5	19.8	9.5	6.3	655.1
130	152.2	13.5	6.3	4.2	140.7	300	333	18.4	8.1	6.3	315.1	640	676.5	19.8	9.5	6.3	655.1
130	152.2	13.5	6.3	4.2	140.7	300	333	18.4	8.1	6.3	315.1	660	696.5	19.8	9.5	6.3	675.1
139.7	161.9	13.5	6.3	4.2	150.4	330.2	363.2	18.4	8.1	6.3	345.3	670	706.5	19.8	9.5	6.3	685.1
140	162.2	13.5	6.3	4.2	150.7	340	373	18.4	8.1	6.3	355.1	740	776.5	19.8	9.5	6.3	695.1
150	172.2	13.5	6.3	4.2	160.7	350	383	18.4	8.1	6.3	365.1	770	806.5	19.8	9.5	6.3	755.1
150	172.2	13.5	6.3	4.2	160.7	360	393	18.4	8.1	6.3	375.1	795	831.5	19.8	9.5	6.3	785.1
160	182.2	13.5	6.3	4.2	170.7	370	403	18.4	8.1	6.3	385.1	800	836.5	19.8	9.5	6.3	810.1
160	182.2	13.5	6.3	4.2	170.7	380	413	18.4	8.1	6.3	395.1	800	836.5	19.8	9.5	6.3	815.1
170	192.2	13.5	6.3	4.2	180.7	385	418	18.4	8.1	6.3	400.1	820	856.5	19.8	9.5	6.3	835.1
170	192.2	13.5	6.3	4.2	180.7	390	423	18.4	8.1	6.3	405.1	820	856.5	19.8	9.5	6.3	835.1
180	202.2	13.5	6.3	4.2	190.7	400	433	18.4	8.1	6.3	415.1	830	866.5	19.8	9.5	6.3	845.1
180	202.2	13.5	6.3	4.2	190.7	420	453	18.4	8.1	6.3	435.1	850	886.5	19.8	9.5	6.3	865.1
200	222.2	13.5	6.3	4.2	210.7	430	463	18.4	8.1	6.3	445.1	890	926.5	19.8	9.5	6.3	905.1
210	232.2	13.5	6.3	4.2	220.7	431.8	464.8	18.4	8.1	6.3	446.9	950	986.5	19.8	9.5	6.3	965.1
220	242.2	13.5	6.3	4.2	230.7	450	483	18.4	8.1	6.3	465.1	950	986.5	19.8	9.5	6.3	965.1
228.6	250.8	13.5	6.3	4.2	239.3	470	503	18.4	8.1	6.3	485.1	970	1007	19.8	9.5	6.3	985.1
230	254.2	13.5	6.3	4.2	240.7	480	513	18.4	8.1	6.3	495.1	1130	1167	19.8	9.5	6.3	1145.1
240	264.2	13.5	6.3	4.2	250.7	500	533	18.4	8.1	6.3	515.1	1150	1187	19.8	9.5	6.3	1165.1
250	274.2	13.5	6.3	4.2	260.7	500	533	18.4	8.1	6.3	515.1	1160	1197	19.8	9.5	6.3	1175.1
260	284.2	13.5	6.3	4.2	270.7	510	543	18.4	8.1	6.3	525.1	1320	1357	19.8	9.5	6.3	1335.1
275	299.2	13.5	6.3	4.2	285.7	560	593	18.4	8.1	6.3	575.1						