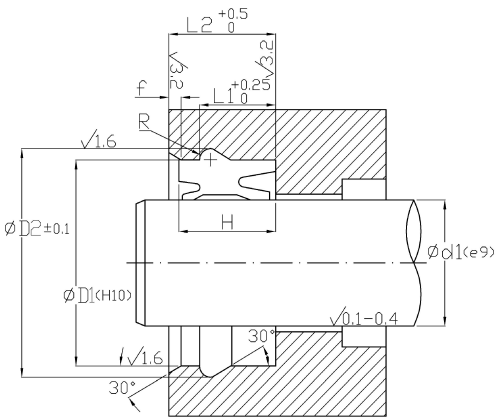


# K形密封圈 QM3



## 装配例



## 型式例

截面图	材料	温度范围	压力	速度	特点	代号
	PU	-35至100	≤1.6	≤1	兼具轴封和防尘功能	QM3

有NBR,FKM可供选择

d1	D1	L1	L2	d1	D1	L1	L2	d1	D1	L1	L2	d1	D1	L1	L2
12	19	7.7	12	16	26	8.8	13	22	32	9.4	14	40	50	9.4	14
12	20	8.8	13	18	26	8.8	13	25	35	9.4	14	45	55	10.4	15
12	22	8.8	13	18	28	8.8	13	30	40	9.4	14	50	60	10.4	15
14	24	8.8	13	20	30	8.8	13	32	42	9.4	14	63	75	11.4	16